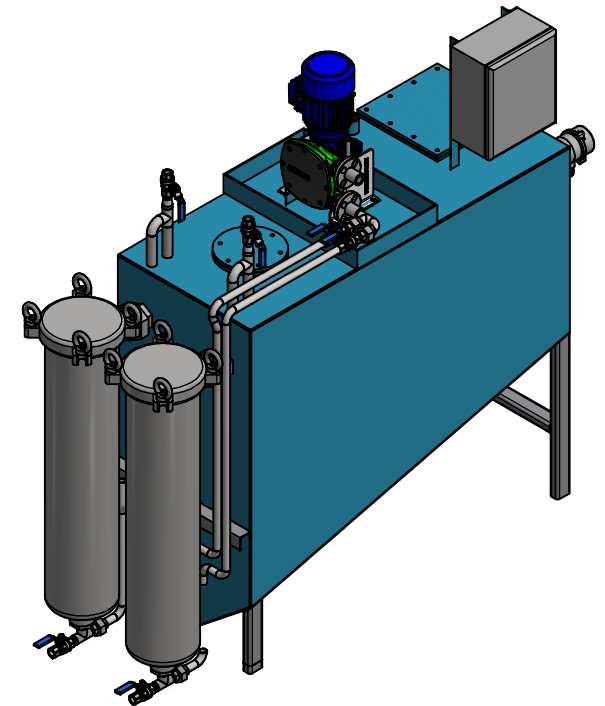
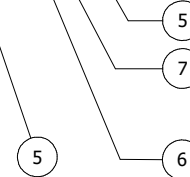
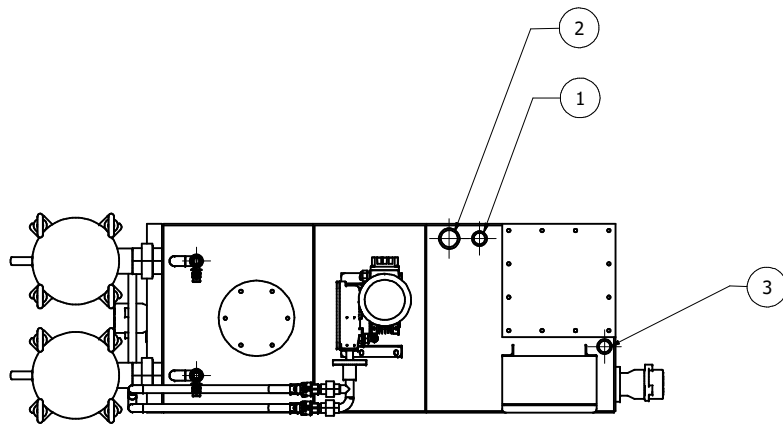


PARTS LIST			
ITEM	QTY	PART NUMBER	DESCRIPTION
1	1	G1" muffe	Overflow
2	1	G1½ muffe	Ventilation
3	1	G1 muffe	Tilgang
4	2	1/2" kugleventil	Vakuu udløser for filter og til rensning af sugerør. Skal ikke forbindes videre
5	2	1/2" kugleventil	Dren fra filter
6	1	G 1/4" muffe	Luft tilgang, hvis drænen er blokeret.
7	1	G1" muffe	Drænen
8	1	G 3/4 muffe	Fragang til Sewage



Designed by	Checked by	Approved by	Date	Date	
Faroe Maritime Technic				12-05-2016	
				Edition	Sheet
				Sewage filtration system	1 / 1